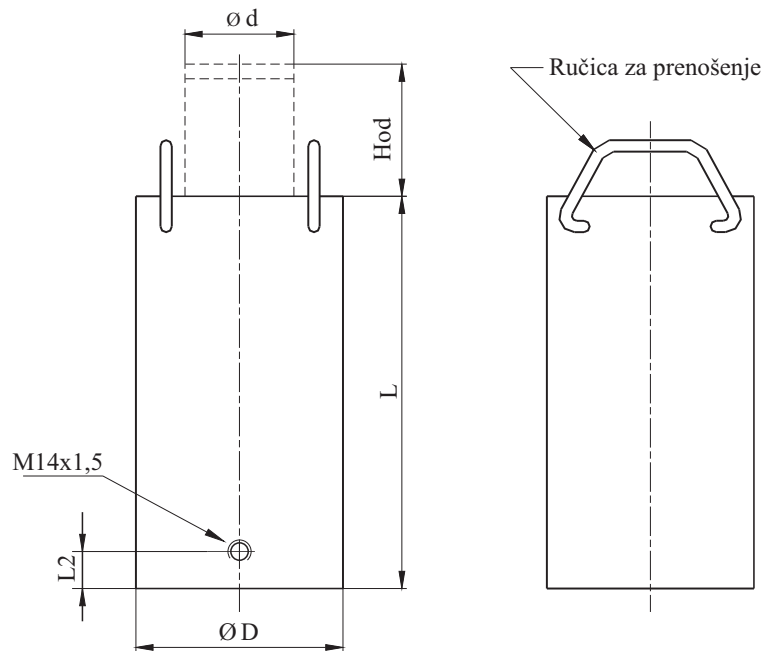


CILINDAR DIZALICE JEDNOSMERNI



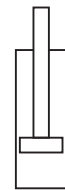
Cilindar dizalice jednosmernog dejstva namenjen je za podizanje tereta na određenu visinu. Njegova robusna konstrukcija, precizna izrada i kvalitetan zaptivni materijal su parametri za dug vek uređaja.

Na zahtev kupca cilindri mogu biti drugih hodova i nosivosti.



Tip	Nosivost	Hod	D	d	L	L2	Masa
	(daN)						
JC 6/65	6.300	65	60	30	140	30	3,4
JC 10/65	9.800	65	70	40	185	30	5,6
JC 16/65	15.600	65	85	45	197	30	8,7
JC 25/65	25.100	65	110	45	235	40	15,1
JC 25/100	25.100	100	110	50	270	40	17,9
JC 40/65	39.200	65	135	75	245	40	23,6
JC 40/100	39.200	100	135	75	280	40	25,2
JC 60/65	61.300	65	155	85	250	40	37,2
JC 60/150	61.300	150	155	85	335	40	41,3
JC 80/65	76.900	65	165	95	255	40	38,3
JC 80/150	76.900	150	165	95	340	40	39,7
JC 100/65	100.500	65	195	105	255	40	48,5
JC 100/200	100.500	200	195	105	390	40	66,2
JC 160/100	157.000	100	240	145	290	50	86,7
JC 200/100	198.700	100	270	175	300	50	98,8
JC 250/100	245.300	100	300	200	312	50	125

SIMBOL



mineralno ulje	
Fluid	viskozitet 20 do 400 mm ² /s
	temperatura -20 do +80 °C
Radni pritisak max	500 bar
Brzina klipa	max 0,01 m/s
Smer opterećenja	uzduž ose cilindra



FLUIDOTEHNIC

PRIVREDNO DRUŠTVO ZA PROIZVODNJU, PROMET I USLUGE D.O.O.

SRBIJA

36210 VRNJAČKA BANJA

Rudinci 175 A

tel/fax: +381 - 36 - 631 - 710

631 - 711

E-mail: office@fluidotehnic.com